



АВТОМОБИЛЬНЫЕ  
ОХРАННЫЕ  
СИСТЕМЫ

A large, light gray watermark of the SOBR logo is centered on the page, serving as a background for the title text.

# **SOBR-GSM 2010**

## **Инструкция по установке**

## Содержание

Комплект поставки.	2
Технические характеристики.	2
Установка SIM-карты.	3
Рекомендации по установке устройства.	4
Подключение.	5
Бело-красный провод. Тревожный вход.	6
Желтый. Блокировка (он же контроль зажигания).	8
Синий. Выход управления АДЗ или ПП.	10
Бело-коричневый. Вход контроля исполнительного устройства.	14
Датчик температуры.	15
Микрофон (опция).	15
GPS-приемник (опция).	15
Разъем питания.	15
Первое включение	16
Заключительные настройки	16

## 1. Установка SIM-карты.

Перед тем как установить устройство на автомобиль, необходимо приобрести для него SIM-карту.

Рекомендуется приобрести SIM-карту того оператора, услугами которого пользуется владелец автомобиля. Рекомендуется выбрать тариф без абонентской платы и номер, который несложно запомнить.

Функция определителя номера должна быть была подключена. Необходимо пополнить лицевой счет SIM-карты.

Перед тем как установить SIM-карту в устройство, необходимо отключить на ней PIN-код. Для этого вставьте ее в любой мобильный телефон и в настройках телефона отключите необходимость ввода PIN-кода при включении.

Отправьте с телефона с этой SIM-картой какое-либо сообщение на другой мобильный телефон (например: проверка 1234), убедитесь, что сообщение доставлено.

Позвоните с телефона с этой SIM-картой на другой мобильный телефон, убедитесь, что номер телефона SIM-карты определяется.

Позвоните на телефон с проверяемой SIM-картой, и убедитесь что номер правильно определен.

Если оператор поддерживает функцию определения местоположения абонента, нелишним будет ее активировать. Для этого, пока SIM-карта в телефоне, выполните действия для активирования этой функции (уточните у оператора).

Вставьте SIM-карту в устройство. Для этого сдвиньте крышку на корпусе и установите ее в держатель SIM-карты. Контакты SIM-карты не должны быть испачканы. В противном случае протрите их мягкой тряпочкой, смоченной спиртом.

Установите крышку отсека SIM-карты на место.

**Внимание! Во время установки или извлечения SIM-карты разъем питания должен быть отключен от устройства!**

### Комплект поставки.

Модуль SOBR-GSM 2010	1
Кабель подключения	2
Датчик температуры	1
Руководство пользователя	1
Инструкция по установке	1
Вкладыш	1
Памятка	1
Упаковка	1

### Технические характеристики.

Ток потребления в дежурном режиме, мА	10
Напряжение питания, В	9-20
Диапазон рабочих температур, °С	-40...+70
Стандарт GSM, МГц	900-1800
Максимальный ток нагрузки выходов, мА	150
Габаритные размеры блока управления, мм	86x51x19
Масса блока управления, грамм	60

### 3. Подключение.

Схема подключения.



## 2. Рекомендации по установке устройства.

При наличии автомобильной сигнализации устройство SOBR-GSM 2010 рекомендуется установить отдельно от нее, таким образом, чтобы в случае попытки угона автомобиля, во время обнаружения и отключения сигнализации злоумышленники не наткнулись на устройство и не догадались о его наличии.

Для блокировки двигателя используйте отдельное реле блокировки и блокируйте цепь, разрыв которой останавливает двигатель. Реле блокировки рекомендуется расположить отдельно от реле сигнализации, ближе к блокируемому потребителю. В случае отключения сигнализации, устройство SOBR-GSM 2010 может послужить дополнительным рубежом защиты, т.к. внешне себя не выдает, позволяет заблокировать двигатель с помощью телефона. При наличии микрофона можно прослушать салон автомобиля и узнать о криминальных планах злоумышленников.

Модуль устройства должен быть установлен в скрытом месте, исключающем попадание влаги или жидкостей.

Антенну рекомендуется располагать подальше от проводки автомобиля, магнитолы и ее сигнальных цепей, металлических частей кузова.

Для крепления модуля рекомендуется использовать хомуты-стяжки или двусторонний скотч.

### 3.1.1. Бело-красный провод. Тревожный вход.

#### Вариант I. Сирена



Если подать на этот провод +12 Вольт, устройство звонит на телефон владельца и сообщает «Сработала автомобильная сигнализация». После пропадания +12 Вольт, устройство в течение 30 секунд не реагирует на этот вход. Далее переходит в режим ожидания, и если подать +12 Вольт, будет звонить опять.

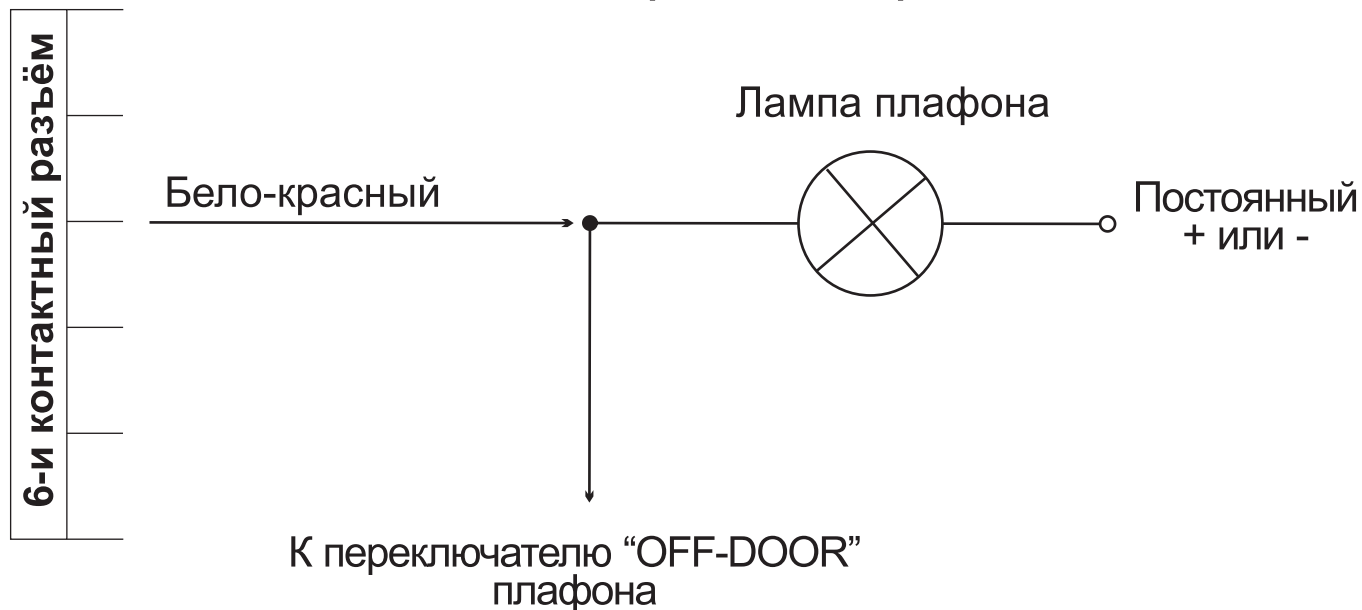
Подключите этот провод к сирене сигнализации установленной на автомобиль, и в случае срабатывания сигнализации, устройство оповестит владельца об этом.

Для того чтобы устройство не реагировало на импульсы сигналов включения и выключения режима охраны, а также сигналов предупреждения датчика удара, предусмотрена задержка на реагирование по этому входу. Задержка регулируется в пределах от 1 до 8 секунд с помощью программируемой функции №21. По умолчанию установлено 3 секунды. Если необходимо увеличить или уменьшить длительность задержки, отправьте на номер системы сообщение: :NNNNN\*21#N\*, где NNNNN – служебный пароль (заводской – 12345, перед паролем обязательно двоеточие), N – значение порога в секундах, от 0 до 8. Если отправить 0 – вход не будет охраняться.

Устройство не определяет, включен режим охраны или нет, так как для его работы этого не требуется.

Вход может работать с выходом отрицательной полярности. Провод подключается аналогично к выходу сигнализации, но необходимо отправить системе сообщение: :NNNNN\*21#9N\*, где N – значение порога от 1 до 8, а цифра 9 перед N – режим отрицательной полярности входа (без 9 – положительный).

### 3.1.2 Вариант II. Плафон



Существует другой вариант подключения данного входа – к лампе плафона освещения салона автомобиля. Этот вариант не зависит от автомобильной сигнализации. Провод необходимо подключить к цепи, идущей от лампы к выключателю «OFF-DOOR» плафона. В положении «OFF», при открывании двери на этом проводе потенциал не должен меняться, и устройство не будет звонить. В положении «DOOR», после открывания двери на этом проводе должно происходить изменение потенциала.

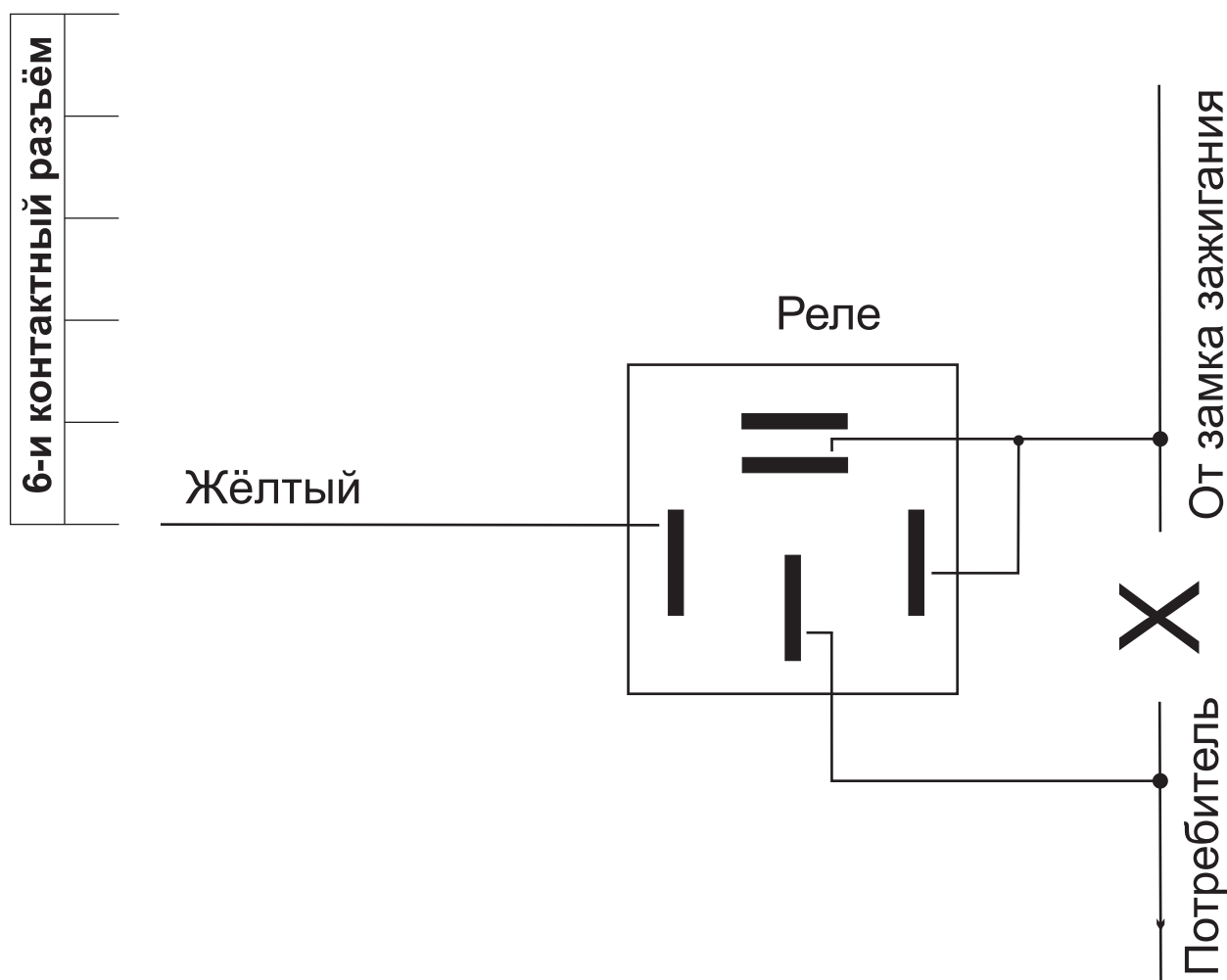
Рекомендуется установить максимальное время задержки на реагирование – 8 секунд с помощью программируемой функции №21, и настроить полярность входа.

Для этого, если при открывании двери на лампочку подается +12 Вольт (когда дверь закрыта на лампочке масса), отправьте на номер системы сообщение: :NNNNN\*21#8\*.

Если при открывании двери лампочка замыкается на массу (когда дверь закрыта на лампочке +12 Вольт), отправьте на номер системы сообщение: :NNNNN\*21#98\*.



### 3.2 Жёлтый. Блокировка (Он же контроль зажигания)



Подключите к этому проводу реле блокировки, согласно схеме. Блокируемая цепь может быть цепью бензонасоса, питания форсунок и т.п., но не стартера. Используются нормально замкнутые контакты реле. Разрыв цепи должен приводить к остановке работающего двигателя, без последствий для дальнейшей эксплуатации.

Блокировка будет включена, если позвонить устройству и нажать на телефоне клавишу «6» три раза и затем клавишу «звездочка». Или отправить системе SMS-сообщение с текстом: 666.

Блокировка будет включена до тех пор, пока аналогичным путем не поступит команда «Разблокировать двигатель» (заводская установка – 999).

Когда блокировка не включена, устройство по этому проводу определяет, включено зажигание или нет.

Можно контролировать каждое включение или выключение зажигания на телефон владельца звонком или сообщением.

Доставка сообщения «Включено зажигание»:

:NNNNN\*27#0\* - не доставлять (по умолчанию).

:NNNNN\*27#1\* – голосовое сообщение.

:NNNNN\*27#2\* – SMS.

Доставка сообщения «Зажигание выключено»:

:NNNNN\*28#0\* - не доставлять (по умолчанию).

:NNNNN\*28#1\* – голосовое сообщение.

:NNNNN\*28#2\* – SMS.

По этому проводу контролируется устройство АДЗ подключение в SOBR-GSM, если запуск произошел по команде SOBR-GSM. После поступления на устройство SOBR-GSM команды 123, оно подаёт команду запуска на устройство АДЗ, и, в течение 60 секунд ждет, появилось ли зажигание. Если появилось и продержалось не менее 30 секунд, определяет, что произошел автоматический запуск двигателя.

Устройство может оповещать о пуске двигателя, и окончании работы устройства АДЗ.

По умолчанию включено оповещение SMS-сообщением «Дистанционный запуск двигателя включен». Для изменения настроек выберите и отправьте устройству нужное сообщение:

Доставка сообщения «Дистанционный запуск двигателя включен»:

:NNNNN\*29#0\* - не доставлять.

:NNNNN\*29#1\* - голосовое сообщение.

:NNNNN\*29#2\* - SMS (по умолчанию).

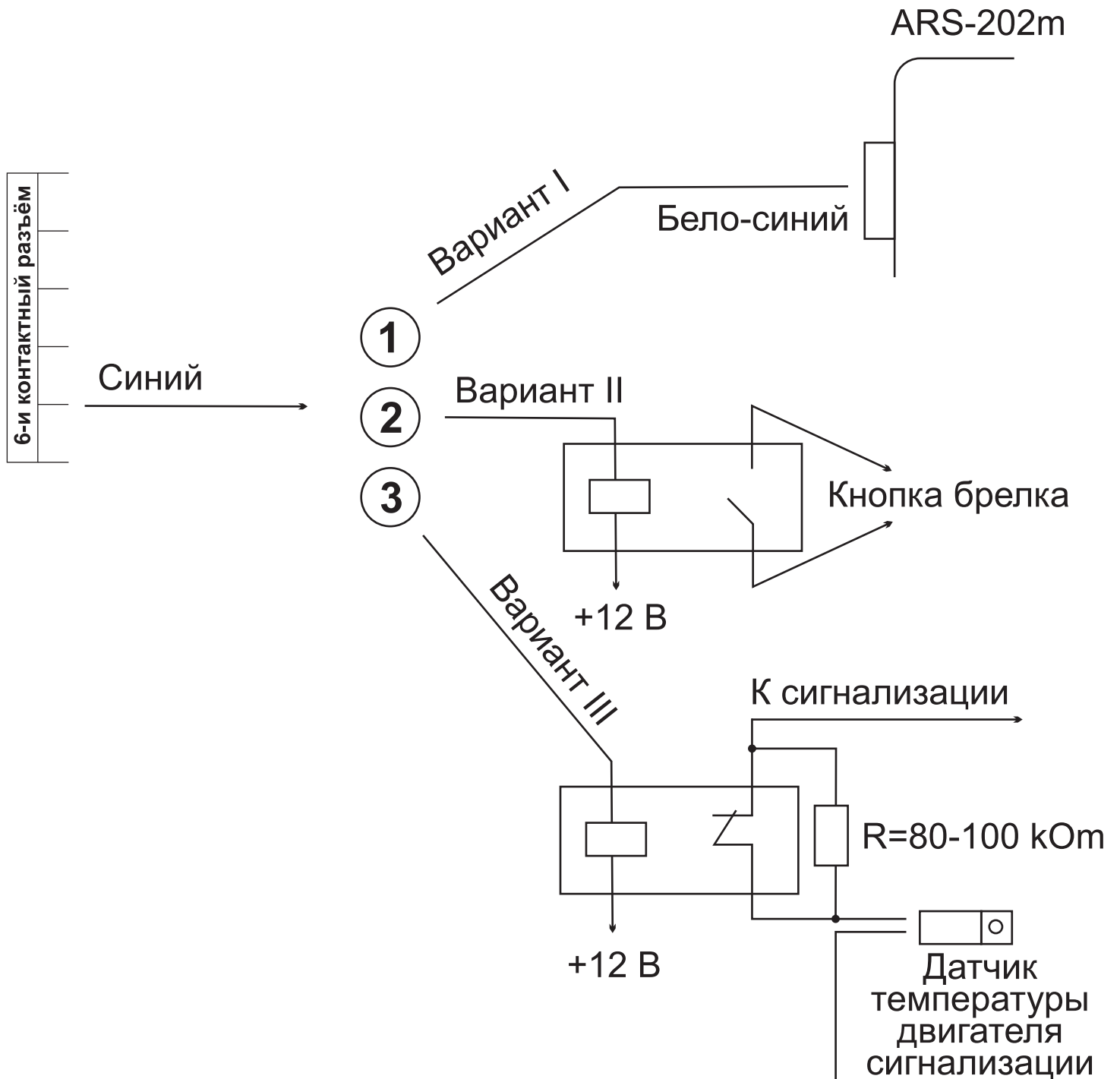
Доставка сообщения «Дистанционный запуск двигателя выключен»:

:NNNNN\*30#0\* - не доставлять (по умолчанию).

:NNNNN\*30#1\* – голосовое сообщение.

:NNNNN\*30#2\* – SMS.

### 3.3.1 Синий. Выход управления АДЗ или ПП. Управление запуском.



1. Если сигнализация или устройство АДЗ имеет отдельный вход команды пуска, подключите к нему этот провод по схеме «Вариант I» (например, у Absolute ARS-202 бело-синий провод). После получения устройством SOBR-GSM команды 123, на данном выходе появится секундный импульс отрицательной полярности (длина импульса настраивается функцией №20 от 1 секунды до 23 часов 59 минут 59 секунд).

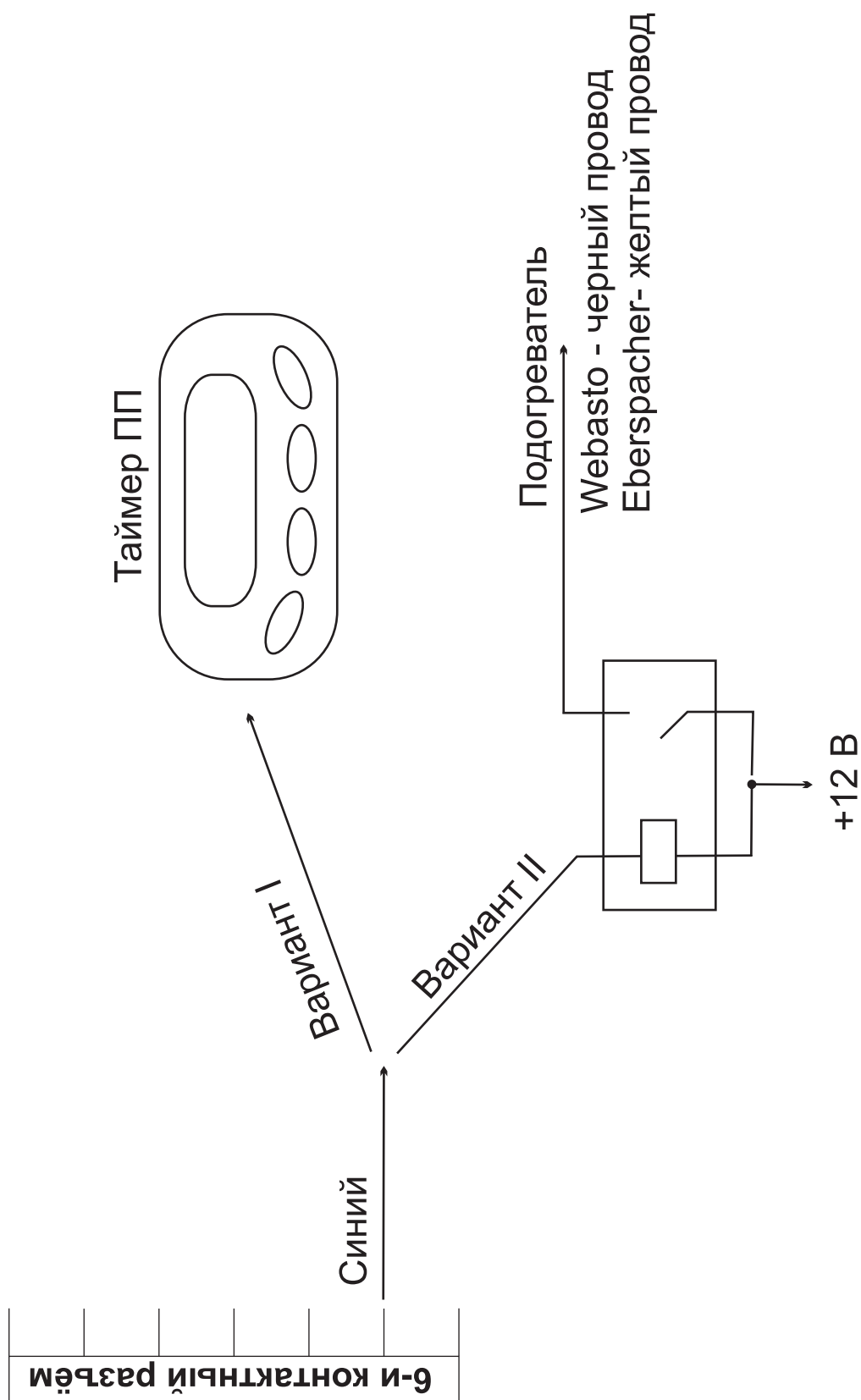
2. Если сигнализация не имеет отдельного входа команды запуска, можно использовать дополнительный брелок сигнализации, если команда пуска подается на нем одним нажатием одной кнопки. Подключите устройство к нему через маломощное реле по схеме «Вариант II».

3. Если сигнализация имеет датчик температуры двигателя или салона и функцию прогрева двигателя по температуре, подключите выход устройства в разрыв цепи датчика с помощью маломощного реле и сопротивления 80-100 кОм по схеме «Вариант III». На сигнализации активируйте функцию прогрева по температуре. Увеличьте время на выходе устройства до 10 сек.

Для этого отправьте на ее номер сообщение: :NNNNN\*20#000010\*.

Где NNNNN – служебный пароль. (заводской - 12345. Перед служебным паролем символ «двоеточие» - обязательно.)

## 3.3.2. Управление предпусковым подогревателем.



1. Если предпусковой подогреватель укомплектован таймером управления, можно подключиться к кнопке включения в таймере. Один ее контакт – постоянный минус, другой при замыкании на минус включает подогреватель. Припаяйте провод к нему.

Удобство данного варианта в том, что устройство активирует таймер, и пока работает подогреватель, это отображается иконкой на дисплее и его свечением. Работающий подогреватель удобно выключать нажатием кнопки на таймере.

Но при таком способе подключения есть опасность повредить таймер. В момент подсоединения или отсоединения разъема с проводом, подключенным к кнопке, микросхема к которой идет контакт кнопки, может быть пробита статикой. Поэтому, если Вы решили подключиться к кнопке таймера, снимите клемму с аккумулятора автомобиля, отключите разъем питания с устройства, разъем с таймера, примите меры против статического электричества. Произведите пайку, вставьте разъем в таймер, разъемы в устройство и подключите клемму аккумулятора.

2. Можно подключиться с помощью реле непосредственно к подогревателю. В таком случае можно обойтись без таймера и сэкономить на нем. Подключите выход по схеме «Вариант II».

На подогревателях Eberspacher подключить выход реле к желтому проводу.

На подогревателях Webasto подключить выход реле к черному проводу.

Подогреватель работает до тех пор, пока на проводе присутствует +12 Вольт. Поэтому необходимо запрограммировать продолжительность работы подогревателя с помощью функции №20 (по умолчанию установлена 1 секунда).

Минимальное время, как правило – 30 минут, максимальное – 60.

Для этого отправьте на номер устройства сообщение: :NNNNN\*20#003000\* (30 минут), или: :NNNNN\*20#010000\* (1 час), или другое значение. Где NNNNN – служебный пароль. (заводской - 12345. Перед служебным паролем символ «двоеточие» - обязательно.)

#### **4. Датчик температуры.(2-хконтактный разъём)**

Датчик подключать при отключенном разъеме питания (необходимо для обнаружения датчика устройством, которое происходит после подачи питания).

Лучшее место для установки датчика – рядом с датчиком температуры климатической системы автомобиля.

#### **5. Микрофон (опция). (2-хконтактный разъём)**

Проложить провод микрофона подальше от GSM-антенны. В салоне, удачным местом для расположения микрофона является консоль в районе рычага стояночного тормоза.

#### **6. GPS-приемник (опция). (4-хконтактный разъём)**

Подключите дополнительное устройство SOBR-GPS 01. Устройство подключать при отключенном разъеме питания (необходимо для обнаружения приемника устройством, которое происходит после подачи питания).

GPS-антенну рекомендуется установить горизонтально внутри панели приборов под верхним ее декоративным элементом. Над антенной не должно быть металлических элементов. Подобным образом можно установить приемник и под задней полкой седана, если удобно. Избегайте при прокладке кабеля антенны резких перегибов.

#### **7. Разъем питания. Подключать в последнюю очередь.**

Красный провод подключите к +12 Вольт автомобиля. Лучший вариант подключения – прямой провод от плюсовой клеммы аккумулятора, большего диаметра чем данный провод. Место подключения и провод замаскируйте.

Черный провод закрепите на массу. Для этого найдите место, где на кузов автомобиля крепятся провода штатной проводки, или закрепите провод к кузову с помощью самореза.

Черный провод резервного питания. Если Вы планируете установить резервный аккумулятор, подключите этот провод непосредственно на минусовую клемму аккумулятора. Не рекомендуется экономия на проводах путем подключения минуса резервного аккумулятора на кузов в месте его расположения.

Розовый провод подключите к плюсовой клемме резервного аккумулятора (опция). В качестве резервного аккумулятора рекомендуется аккумулятор напряжением 12 Вольт и емкостью не менее 1 А/час (хватит на сутки в дежурном режиме). Устройство оснащено схемой автоматической подзарядки резервного аккумулятора.

### 3.4. Бело-коричневый. Вход контроля исполнительного устройства.

Вход служит для контроля предпускового подогревателя, или может быть использован в других целях.

Подключить к подогревателю к выходу управления вентилятором «печки». При таком подключении, устройство будет доставлять сообщение через некоторое время после пуска подогревателя, когда он гарантированно работает, и начал прогрев салона.

На подогревателях Eberspacher подключить провод к черно-красному проводу. Причем, этот выход обязательно должен быть нагружен обмоткой реле или сопротивлением (другой контакт на массу), иначе подогреватель не станет им управлять.

На подогревателях Webasto подключить провод к зелено-белому проводу.

По умолчанию включена доставка SMS-сообщения «Исполнительное устройство включено», если подать на вход +12 Вольт.

Настройка доставки сообщения: «Исполнительное устройство включено»:

:NNNNN\*31#0\* - не доставлять.

:NNNNN\*31#1\* - голосовое сообщение «Исполнительное устройство включено», если на вход подать +12 Вольт.

:NNNNN\*31#2\* - SMS: «Исполнительное устройство включено», если на вход подать +12 Вольт (по умолчанию).

:NNNNN\*31#3\* - голосовое сообщение: «Исполнительное устройство включено», если вход посадить на минус.

:NNNNN\*31#4\* - SMS: «Исполнительное устройство включено», если вход посадить на минус.

Устройство доставит сообщение: «Исполнительное устройство выключено», если вход посадить минус или +12 Вольт. Доставка настраивается Программируемой функцией №32.

:NNNNN\*32#0\* - не доставлять (по умолчанию).

:NNNNN\*32#1\* - голосовое сообщение: «Исполнительное устройство выключено», если вход посадить на минус.

:NNNNN\*32#2\* - SMS: «Исполнительное устройство выключено», если вход посадить на минус.



## 8. Первое включение.

После того как устройство смонтировано на автомобиль и выполнены все подключения (в т.ч. автомобильной сигнализации), необходимо проверить его работоспособность.

SIM-карта должна быть установлена в устройство, запрос PIN-кода должен быть отключен (смотри «Установка SIM-карты»).

Подключите питание. Подождите минуту для инициализации устройства и регистрации в сети.

Позвоните на номер SIM-карты. Устройство снимет трубку, и если определило номер телефона, проговорит его однозначными цифрами. Например: «Девять, ноль, три, девять, ноль, ноль, три, три, два, два». Затем повторит еще раз и предложит: «Чтобы сохранить номер нажмите звездочку, если нет – положите трубку».

Если номер определен верно, нажмите клавишу «звездочка» на телефоне. Устройство сообщит: «Номер сохранен». Положите трубку.

Если устройство не смогло определить номер телефона, оно сообщит: «Не удалось определить номер телефона». Положите трубку и устраните причину, по которой невозможно определить номер. Далее повторите процедуру.

Можно не звоня устройству отправить сообщение с нужными настройками. В этом случае руководствуйтесь вкладышем «Выполнить после монтажа».

После того как номер сохранен, вызовите срабатывание сигнализации и убедитесь, что устройство звонит и сообщает «Сработала автомобильная сигнализация».

Далее проверьте, что автозапуск или подогреватель включаются по команде устройства. Для этого позвоните устройству и наберите 123\*, или отправьте сообщение с текстом 123.

Проверьте блокировку двигателя и затем разблокируйте его. Для блокировки позвоните устройству и наберите 666\*, или отправьте сообщение 666. Чтобы разблокировать позвоните и наберите 999\*, или отправьте сообщение 999.

Если устройство укомплектовали микрофоном, проверьте уровень помех от GSM-антенны. Если помехи имеются, попытайтесь избавиться от них, изменив прокладку кабеля микрофона.

Если устройство укомплектовали GPS-приемником, запросите координаты.

После того как Вы убедитесь что все исправно работает, завершите установку оборудования на автомобиль.

## 9. Заключительные настройки.

После сборки автомобиля, вместе с владельцем автомобиля запрограммируйте его основной номер телефона, номера второго и третьего телефонов, измените служебный пароль, PIN-код, команду разблокировать двигатель, и если требуется – код запроса баланса и другие функции (полный список приведен в Руководстве пользователя). Воспользуйтесь для этого вкладышем «Выполнить после монтажа».

Запишите новые значения в Руководство пользователя.

Продемонстрируйте владельцу возможности устройства и его работу.

Заполните гарантийный талон. На этом установка окончена.

**Спасибо что выбрали «SOBR»!**

**Техническая поддержка - 8-800-100-0109  
(Звонок бесплатный по России)**